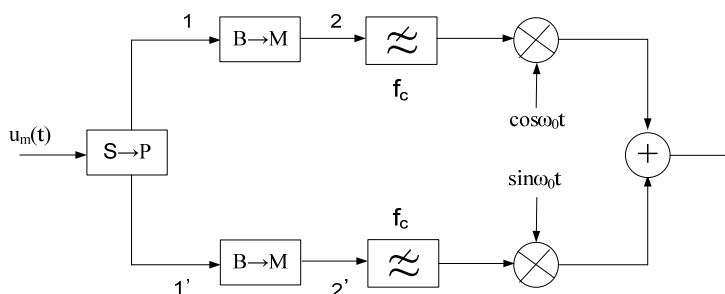


PRENOS DIGITALNIH SIGNALA MODULISANIM NOSIOCEM

1. Na slici je prikazan predajnik digitalnih signala. Sa $S \rightarrow P$ označen je konvertor serije u paralelu, a sa $B \rightarrow M$ pretvarač binarnih signala u M -arne. Na izlazu iz pretvarača dobijaju se impulsi veoma kratkog trajanja, sa jednom od $M=2^n$ različitih amplituda. Filtri F su idealni propusnici niskih učestanosti sa graničnom učestanošću f_c .

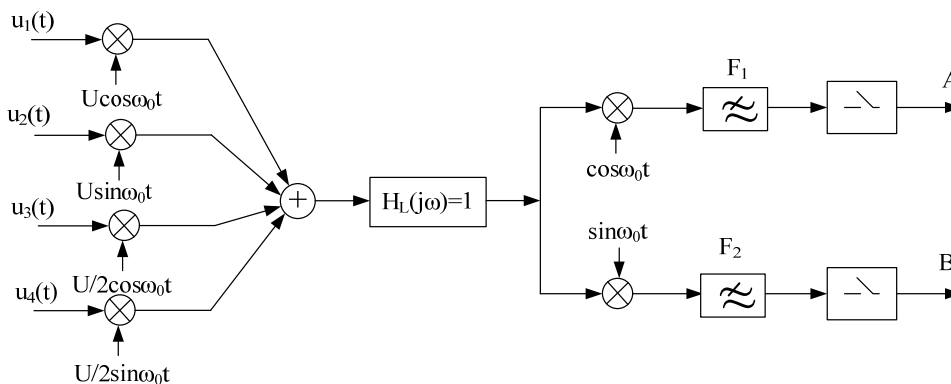
Ako je binarni protok signala $u_m(t)$ $V_B=9600$ b/s, odrediti:

- Binarni protok u tačkama 1 i 1',
- Digitalni protok u tačkama 2 i 2',
- f_c tako da nema ISI i opseg B koji zazima modulisani signal,
- broj n kada je $B=2400$ Hz.



2. Na slici je prikazana blok šema sistema za prenos digitalnih signala. Na ulaz predajnika dolaze 4 nezavisna binarna signala. Svaki od ovih signala u intervalu vremena $kT \leq t \leq (k+1)T$, $k=0, \pm 1, \pm 2, \dots$ može imati vrijednosti $+1$ ili -1 sa jednakom vjerovatnoćom.

- Nacrtati fazorski dijagram signala na izlazu predajnika,
- Pronaći srednju snagu ovog signala,
- Koliki je digitalni, a koliki ekvivalentni binarni protok ovog signala?
- Kako se, na osnovu odbiraka signala na izlazima A i B prijemnika, mogu rekonstruisati binarni signali sa ulaza predajnika?



3. Signali iz $N=64$ telefonska kanala obrazuju multipleks sa vremenskom raspodjelom kanala. Primijenjena je impulsna kodna modulacija, pri čemu se kodiranje obavlja sa 8 bita.

Polarni binarni signal na izlazu iz IKM modulatora ima oblik impulsa veoma kratkog trajanja. Ovaj signal se uobličava propuštanjem kroz filter propusnik niskih učestanosti, a zatim dovodi na ulaz u FM modulator. Za prenos FM signala stoji na raspolaganju opseg učestanosti od 7 MHz. Izračunati:

- a) Binarni protok na izlazu iz IKM modulatora,
 - b) Minimalnu vrijednost granične učestanosti filtra propusnika niskih učestanosti, tako da na izlazu iz filtra ne postoji intersimbolska interferencija,
 - c) Koliko iznosi maksimalna devijacija učestanosti FM signala?
4. Na ulaz modema dolaze podaci brzinom od 4800b/s. Odrediti opseg učestanosti (B_T) potreban za prenos na izlazu iz modema, za svaki od sledećih postupaka obrade signala:

- a) ASK,
 - b) FSK sa frekvencijskom devijacijom $\pm 3600\text{Hz}$ oko nosioca.
5. Sistemom koji je predviđen za prenos jednog telefonskog signala i čiji je propusni opseg učestanosti u granicama od 300Hz do 3400Hz, treba da se prenosi binarni signal predstavljen polarnim impulsima amplitude $\pm U$ i trajanja T . Ovakav binarni signal ne može da se prenosi u osnovnom opsegu učestanosti pa je potrebno primijeniti neki od postupaka modulacije.

Koji postupci amplitudske i fazne modulacije se mogu primijeniti, ako binarni protok iznosi:

- a) $V=4800\text{b/s}$,
- b) $V=7200\text{b/s}$.